

# Pompe Oleopneumatiche Aria/Olio

Pressioni di esercizio da 192 a 416 bar

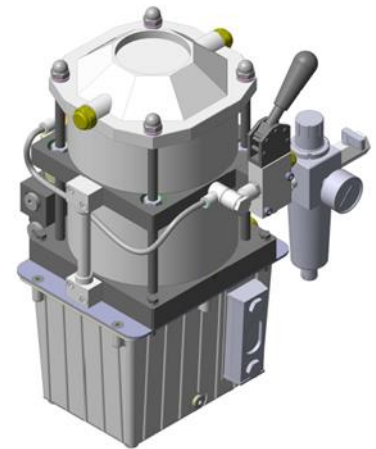
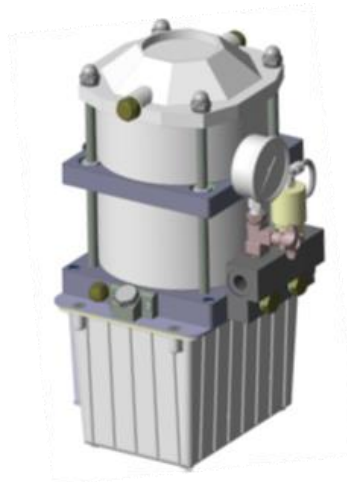
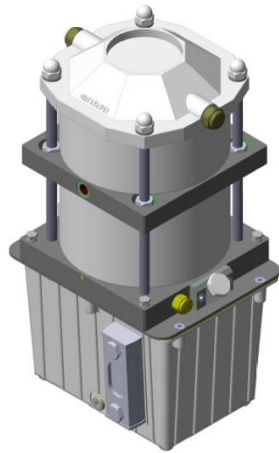
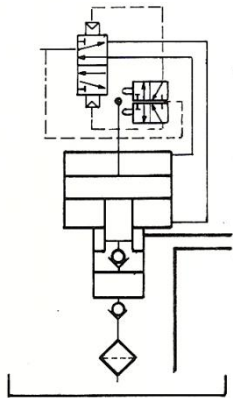
## Air/Oil hydraulic pumps

Working pressures from 192 to 416 bar



Disponibili in 3 rapporti  
Mandata in doppio effetto

3 ratios available  
dual action delivery



### CARATTERISTICHE GENERALI e APPLICAZIONI

- Alternativa a moltiplicatori di pressione o centraline oleodinamiche.
- Funzionamento con normale linea d'aria da 3 a 8 bar
- Regolazione dell'aria in entrata consente di ottenere portate e pressioni variabili.
- Stop automatico a raggiungimento di equilibrio della pressione.
- Restart automatico per compensare il calo di pressione dovuto alla diminuzione di volume dell'olio.
- Pressione aria max 8 bar
- Mantenimento della pressione a tempo indeterminato senza consumo di energia.
- Ideali per l'alimentazione di circuiti ad alta pressione e per il comando di: cilindri a semplice e doppio effetto, a corsa breve, moduli o attrezzature con cilindri multipli a semplice effetto o piccole presse per piegare, marcare, forare, laminare, tranciare, punzonare e ricalcare.

### GENERAL CHARACTERISTICS and APPLICATIONS

- Alternative to pressure multipliers or hydraulic unit.
- Functioning with normal air line from 3 to 8 bars
- Regulation of inlet air allows obtaining variable capacities and pressures.
- Stop automatic after attainment of pressure equilibrium.
- Automatic restart in order to compensate the pressure drop due to the oil volume decrease.
- Air pressure max 8 bar
- Maintenance of pressure for infinite time without power consumption. –
- Ideals for the feeding of high pressure circuits and for the control of: simple and double effect cylinders, short stroke cylinders, modules or equipments with multiple cylinders simple effect, or small presses for folding, marking, piercing, to rolling, blanking, punching and upsetting.

# Pompe Oleopneumatiche Aria/Olio

Pressioni di esercizio da 192 a 416 bar

## Air/Oil hydraulic pumps

Working pressures from 192 to 416 bar



### CHIAVE DI CODIFICA • KEY TO CODE

TIPO POMPA PUMP TYPE	MODELLO MODEL	RAPP. DI PRESSIONE PRESSURE RATIO	EROGAZ. OLIO OIL FLOW CM3	VERSIONE VERSION	CAPAC. SERBATOIO TANK CAPACITY LT	SPECIFICHE TECNICHE SPECIFICATIONS	N° MODULI BLOCKS N°
<b>PMPO</b>	<b>160</b>	<b>24</b> <b>40</b> <b>52</b>	<b>36</b> <b>22</b> <b>17</b>	<b>D</b>	<b>0</b> = SENZA SERBATOIO NO TANK <b>3</b> = 3 lt <b>6</b> = 6 lt <b>10</b> = 10 lt <b>16</b> = 16 lt <b>25</b> = 25 lt	<b>S</b> = VALV. COMANDO SEMPLICE EFFETTO, SCARICO OLIO PILOT. PNEUMATICO SINGLE ACTING VALVE, OIL DISCHARGE BY PNEUMATIC PILOTAGE <b>SE</b> = VALV. COMANDO SEMPLICE EFFETTO, SCARICO OLIO PILOT. PNEUMATICO, VALVOLA PNEUMATICA E FILTRO REGOL. SINGLE ACTING VALVE, OIL DISCHARGE BY PNEUMATIC PILOTAGE, PNEUMATIC VALVE AND REGULATOR FILTER <b>D</b> = PREDISP. PER MONTAGGIO ELETTROVALVOLA OLEODINAMICA PREDISPOSITION FOR INSTALLATION HYDRAULIC VALVE <b>DE</b> = PRED. PER MONT. ELETTROVALVOLA OLEODINAMICA + VAL. COMAND. PNEUM. E FILTRO REGOLAZIONE PREDISPOSITION FOR INSTALLATION HYDRAULIC VALVE+ PNEUMATIC VALVE AND REGULATOR FILTER <b>E</b> = FILTRO REGOLATORE E VALV. PNEUMATICA REGULATOR FILTER AND PNEUMATIC VALVE <b>PE</b> = PILOTAGGIO ESTERNO OUTER PILOTAGE	<b>-</b> = 1 MODULO 1 BLOCK <b>2</b> = 2 MODULI 2 BLOCKS <b>3</b> = 3 MODULI 3 BLOCKS



#### AVVERTENZE

- Per il buon funzionamento si consiglia di utilizzare aria filtrata e non lubrificata, montando un gruppo (filtro+ regolatore) con portata minima NL/min. 400.
- **Per impieghi con pressione < 3 bar è necessario richiedere versione con pilotaggio esterno, in questo caso collegare al foro (B) aria di linea superiore a 4 bar.**
- Per impieghi con cilindri a doppio effetto la pompa deve essere equipaggiata di distributore idraulico per la gestione dell'olio.
- **PORTATA: variabile, a vuoto 2÷3 l/min., decrescendo fino a portata zero raggiungendo l'equilibrio.**

#### WARNINGS

- *To ensure a good functioning to work with filtered and not lubricated air is recommended, by mounting a (filter+regulator) group with minimum capacity 400 NL/min.*
- **For applications with pressure < 3 bar is necessary to ask for the version with external pilotage, in this case attach to the hole (B) airline greater than 4 bars.**
- *For applications with dual action cylinders, the pump must be equipped with hydraulic distributor for the oil control.*
- **CAPACITY: variable, 2÷3 l/min. in empty condition, decreasing till capacity zero catching up the equilibrium.**

# Pompe Oleopneumatiche Aria/Olio

Pressioni di esercizio da 192 a 416 bar

## Air/Oil hydraulic pumps

Working pressures from 192 to 416 bar



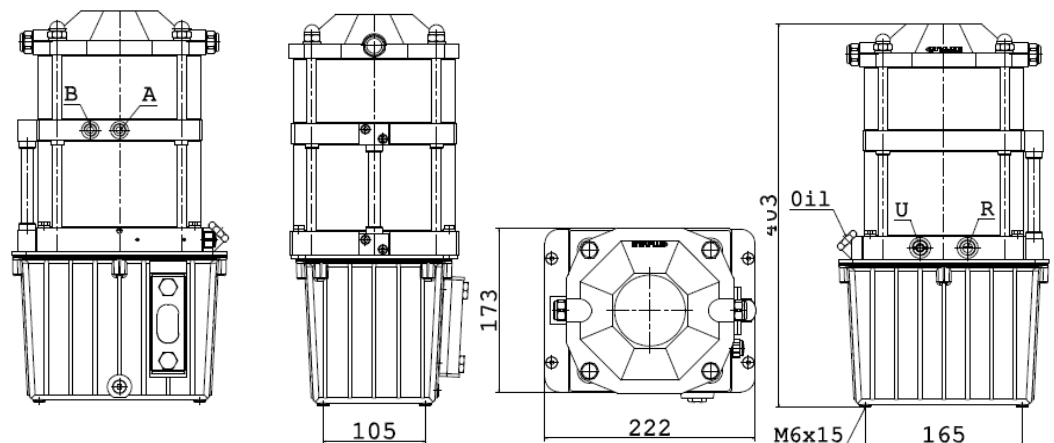
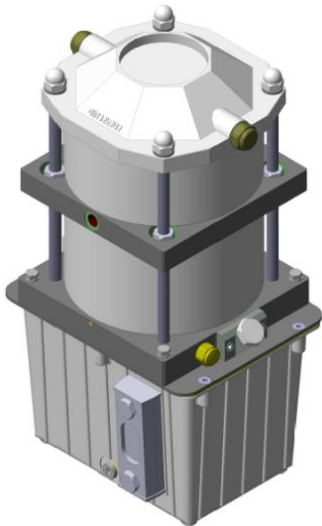
### VERSIONE BASE BASE VERSION

#### CARATTERISTICHE

- Serbatoio standard capacità 3 litri
- Serbatoio maggiorato a richiesta
- Montare distributore idraulico per la gestione dell'olio per utilizzi con cilindri a semplice e doppio effetto.
- Per utilizzi con pressione aria sotto 3 bar collegare al foro **(B)** aria di linea superiore a 4 bar.

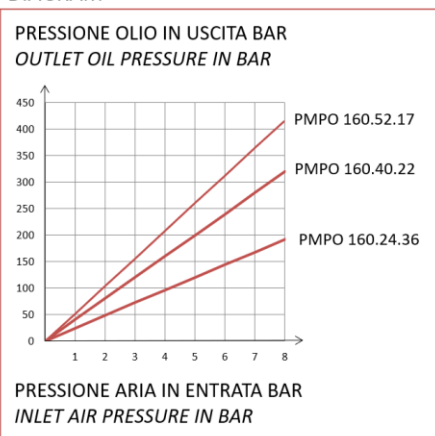
#### CHARACTERISTICS

- 3 liters standard tank capacity.
- Bigger tank under demand.
- An automatic distributor for oil control it's necessary for applications with single and dual action cylinders.
- For use with air under pressure 3 bars attach to the hole **(B)** airline greater than 4 bars



### CODIFICA CODE PMPO ..... D.3

#### DIAGRAMMA DIAGRAM



- (A)** = Aliment. max. 8 bar min. 3 bar - ¼ Gas  
Feed max 8 bar min. 3 bar - ¼ Gas
- (B)** = Entrata aria pilotaggio esterno - ¼ Gas  
Inlet air for external pilotage - ¼ Gas

- (R)** = Scarico olio - ⅜ GaS  
Oil discharge - ⅜ Gas
- (U)** = Uscita olio - ⅜ Gas  
Oil outlet - ⅜ Gas

#### DATI TECNICI E DIMENSIONI • SPECIFICATIONS AND DIMENSIONS

MODELLO MODEL	Rapporto di pressione Pressure ratio	Erogazione olio per corsa cm <sup>3</sup> Oil flow per stroke cm <sup>3</sup>	Erogazione olio a 6 bar NL/min. Oil flow at 6 bar NL/min.	Pressione olio con aria a Oil pressure with air at	
				8 bar	6 bar
PMPO 160.24.36	1:24	24	3	192	144
PMPO 160.40.22	1:40	15	2	320	240
PMPO 160.52.17	1:52	11	1,5	416	312

# Pompe Oleopneumatiche Aria/Olio

Pressioni di esercizio da 192 a 416 bar

## Air/Oil hydraulic pumps

Working pressures from 192 to 416 bar



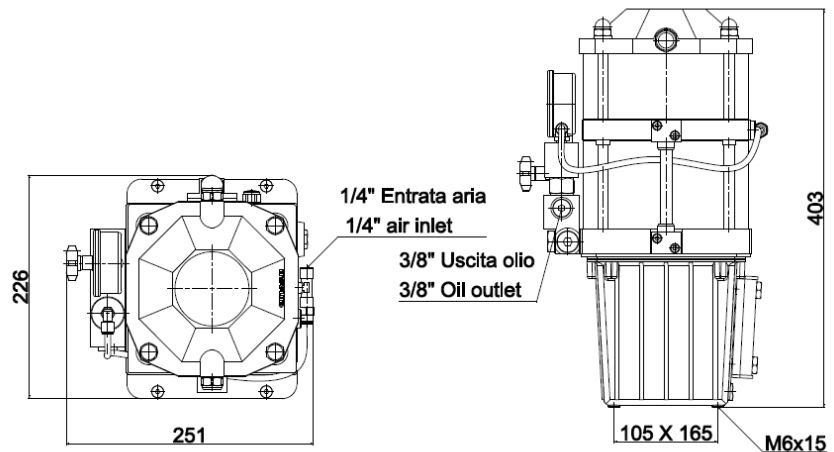
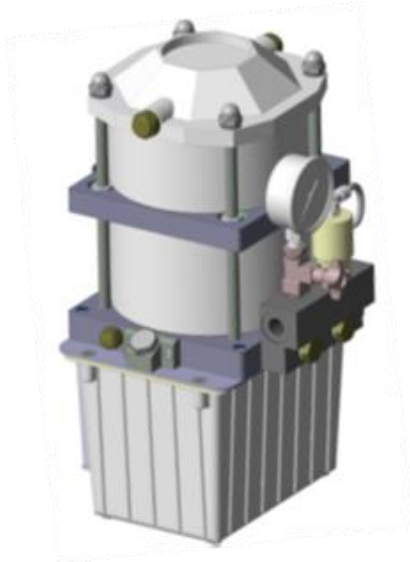
### VERSIONE "S" PER CIRCUITI A SEMPLICE EFFETTO "S" VERSION FOR SINGLE ACTION CIRCUITS

#### CARATTERISTICHE

- Come versione base, fornita di valvola per comando di cilindri a semplice effetto con pilotaggio pneumatico per la messa a scarico dell'olio.

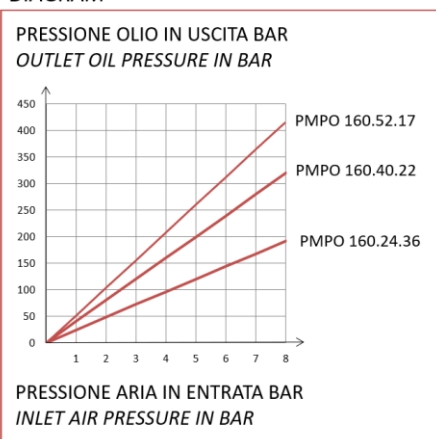
#### CHARACTERISTICS

- As per base version, equipped also with single action valve and oil discharge with pneumatic pilotage.



CODIFICA CODE  
PMPO ..... D.3.S

#### DIAGRAMMA DIAGRAM



- Ⓐ = Aliment. max. 8 bar min. 3 bar - ¼ Gas  
Feed max 8 bar min. 3 bar - ¼ Gas
- Ⓑ = Entrata aria pilotaggio esterno - ¼ Gas  
Inlet air for external pilotage - ¼ Gas

- Ⓘ = Scarico olio - ⅜ Gas  
Oil discharge - ⅜ Gas
- Ⓤ = Uscita olio - ⅜ Gas  
Oil outlet - ⅜ Gas

MODELLO MODEL	Rapporto di pressione Pressure ratio	Erogazione olio per corsa cm <sup>3</sup> Oil flow per stroke cm <sup>3</sup>	Erogazione olio a 6 bar NL/min. Oil flow at 6 bar NL/min.	Pressione olio con aria a Oil pressure with air at	
				8 bar	6 bar
PMPO 160.24.36	1:24	24	3	192	144
PMPO 160.40.22	1:40	15	2	320	240
PMPO 160.52.17	1:52	11	1,5	416	312

# Pompe Oleopneumatiche Aria/Olio

Pressioni di esercizio da 192 a 416 bar

## Air/Oil hydraulic pumps

Working pressures from 192 to 416 bar



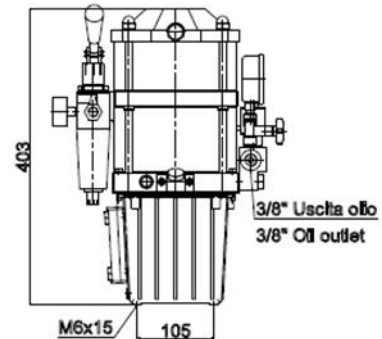
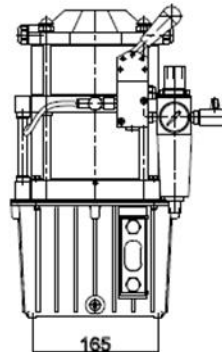
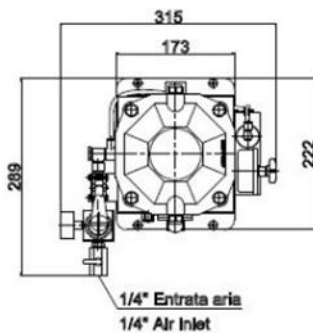
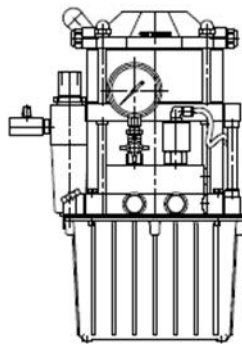
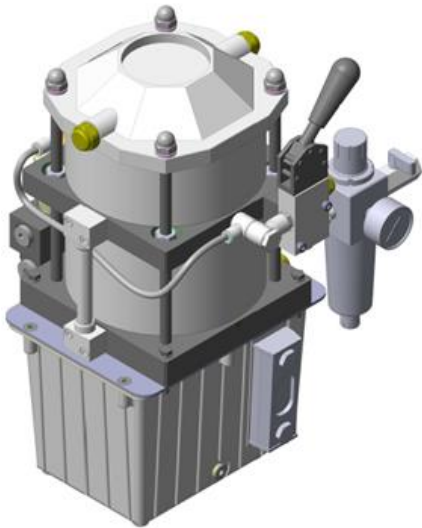
### VERSIONE "SE" PER CIRCUITI A SEMPLICE EFFETTO "SE" VERSION FOR SINGLE ACTION CIRCUITS

#### CARATTERISTICHE

- Come versione precedente equipaggiata inoltre di gruppo filtro-regolatore-valvola di comando entrata aria

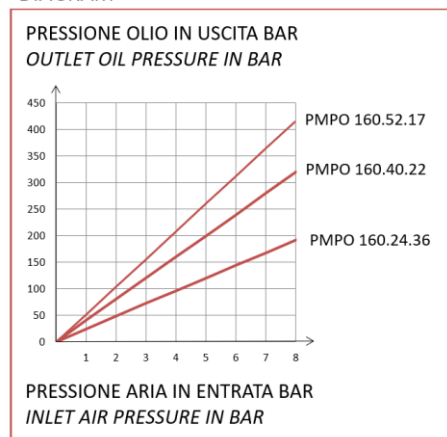
#### CHARACTERISTICS

- As per "S" version equipped also with filter+regulator +control valve for inlet air group.



CODIFICA CODE  
PMPO ..... D.3.SE

#### DIAGRAMMA DIAGRAM



- Ⓐ = Aliment. max. 8 bar min. 3 bar - ¼ Gas  
Feed max 8 bar min. 3 bar - ¼ Gas
- Ⓑ = Entrata aria pilotaggio esterno - ¼ Gas  
Inlet air for external pilotage - ¼ Gas

- Ⓒ = Scarico olio - ⅜ Gas  
Oil discharge - ⅜ Gas
- Ⓓ = Uscita olio - ⅜ Gas  
Oil outlet - ⅜ Gas

#### DATI TECNICI E DIMENSIONI • SPECIFICATIONS AND DIMENSIONS

MODELLO MODEL	Rapporto di pressione Pressure ratio	Erogazione olio per corsa cm <sup>3</sup> Oil flow per stroke cm <sup>3</sup>	Erogazione olio a 6 bar NL/min. Oil flow at 6 bar NL/min.	Pressione olio con aria a Oil pressure with air at	
				8 bar	6 bar
PMPO 160.24.36	1:24	24	3	192	144
PMPO 160.40.22	1:40	15	2	320	240
PMPO 160.52.17	1:52	11	1,5	416	312



# Pompe Oleopneumatiche Aria/Olio

Pressioni di esercizio da 192 a 416 bar

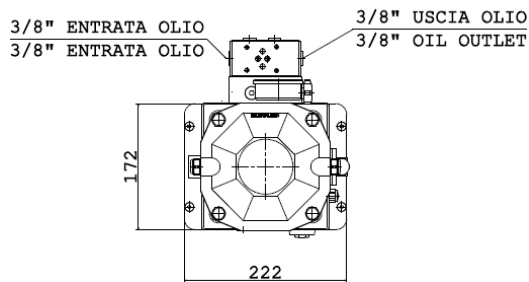
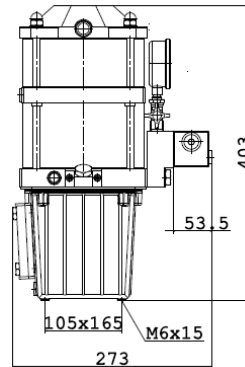
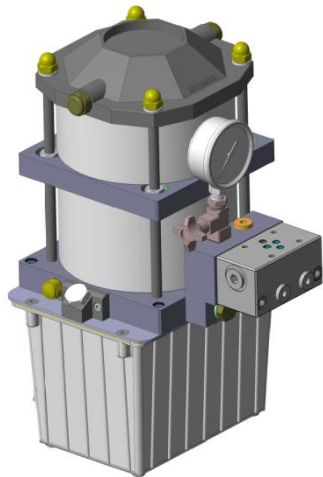
## Air/Oil hydraulic pumps

Working pressures from 192 to 416 bar



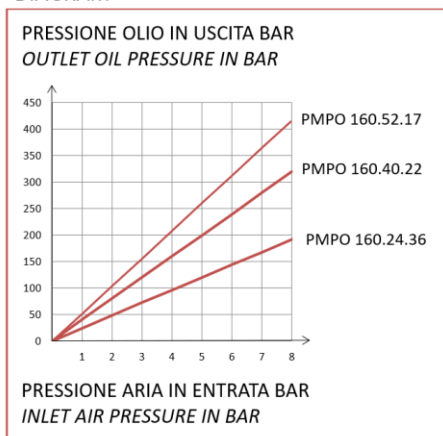
**VERSIONE "D" PER CIRCUITI A DOPPIO EFFETTO CON POSS. DI UTILIZZO MODULI CETOP IN PARALLELO PER LA GESTIONE DI PIU' CIRCUITI**

**"D" VERSION FOR DOUBLE ACTION CIRCUITS WITH BLOCKS CETOP IN PARALLEL FOR THE GESTION OF MORE CIRCUITS**



CODIFICA CODE  
PMPO ..... **D.3.D**

DIAGRAMMA  
DIAGRAM



- Ⓐ = Aliment. max. 8 bar min. 3 bar - ¼ Gas  
Feed max 8 bar min. 3 bar - ¼ Gas
- Ⓑ = Entrata aria pilotaggio esterno - ¼ Gas  
Inlet air for external pilotage - ¼ Gas

- Ⓒ = Scarico olio - ⅜ Gas  
Oil discharge - ⅜ Gas
- Ⓓ = Uscita olio - ⅜ Gas  
Oil outlet - ⅜ Gas

### DATI TECNICI E DIMENSIONI • SPECIFICATIONS AND DIMENSIONS

MODELLO MODEL	Rapporto di pressione Pressure ratio	Erogazione olio per corsa cm³ Oil flow per stroke cm³	Erogazione olio a 6 bar NL/min. Oil flow at 6 bar NL/min.	Pressione olio con aria a Oil pressure with air at	
				8 bar	6 bar
<b>PMPO 160.24.36</b>	1:24	24	3	192	144
<b>PMPO 160.40.22</b>	1:40	15	2	320	240
<b>PMPO 160.52.17</b>	1:52	11	1,5	416	312